

令和4年度 第28回全国私立高等学校男女バレーボール選手権大会予選 兼
令和4年度 第31回東京私立高等学校男女バレーボール選手権大会

期 日 令和4年12月11日（日）・18日（日）
令和5年 1月15日（日）

会 場 中央大学附属高等学校 他

主 催 東京私立高等学校バレーボール連盟
協 賛 株式会社関電工 プラス株式会社
キリンホールディングス株式会社
ヤマトホールディングス株式会社
近畿日本ツーリスト株式会社
ヒューリック株式会社 株式会社デサント
ファイテン株式会社 アカツキ商事株式会社
株式会社トンボ 瀧本株式会社
株式会社ミカサ 株式会社モルテン

大会役員

会長	山下 博				
副会長	並木清三	船橋邦章	室井直治(淑徳)	大野 悟(松蔭大附松蔭)	
特別顧問	萩原紀一郎	月岡靖夫			
顧問	近藤傳二	布施寛詳	凶師 透	成田洋二	舛巴 熙
参与	不老浩二	鈴木力正	荻野教明	清水則康	太田豊彦 森国吉雄(早稲田実業)
	小川良樹(下北沢成徳)				
大会委員長	鈴木 剛				
大会副委員長	竹山賢哉(駿台学園)	多田 稔(多摩大目黒)	知久 泰(聖徳学園)	鶴内小百合(東京女子学園)	
	永井哲二(二松學舎大附)	村田孝幸(中央学院大中央)			

競技委員会

委員長	塩谷尚正(東京)				
副委員長	石川茂典(中大杉並)	小川智子(駒澤大高)			
主 事	川村敏洋(大妻多摩)				
常任理事	曾根一倫(二松學舎大附)	宮 利政(開成)	百瀬公博(昭和第一学園)		
理 事	倉橋賢吉(東京成徳大高)	鈴木伶奈(東京女子学院)	武田一孝(中大杉並)	吉川陽大(桐朋女子)	
	三輪明彦(中央大附)	山中禎一郎(明大明治)	丸山泰和(日大一)		

審判委員会

委員長	細井啓太(和光)				
副委員長	山下 亮(日大櫻丘)				
主 事	竹澤香緒(日大鶴ヶ丘)				
常任理事	大西伸治(女子美術大付)				
理 事	明石直樹(攻玉社)	高野 修(サレジオ高専)	高橋知佳(晃華学園)	高橋 亘(宝仙学園)	

指導強化委員会

委員長	尾島 覚(大森学園)				
副委員長	近藤 洋(安田学園)	星 智晴(日体大桜華)			
主 事	戸田光信(駒澤大高)				
常任理事	竹本英志(日本学園)				
理 事	会田信一(東海大学菅生)	青木 誠(駿台学園)	石田良徳(学習院)	宇治川雅人(東京立正)	
	加藤啓吾(東京立正)	坂田健二(文化学園大杉並)	佐藤俊博(東亜学園)	澤田耕一(文化学園大杉並)	
	杉山泰彦(桜美林)	名内康輔(芝)	貫井直輝(八王子実践)	増田浩之(安田学園)	
	柚原信也(明治大学中野)	吉田岳史(文京学院大高)	綿引亮太(早稲田実業)		

総務委員会

委員長	北川めぐみ(大成)				
副委員長	伊藤 隆(錦城学園)	原山脩哉(成城)			
主 事	小島勝利(日大豊山女子)				
常任理事	中村公俊(中村)				
理 事	岸本正伸(昭和第一)	藤田有之(昭和女大附)	安田亮介(淑徳巣鴨)	久家治何(帝京)	

事務局	村田孝幸(中央学院大中央)				
会計	伊藤 隆(錦城学園)	小島勝利(日大豊山女子)			
監 事	夏目良幸 森田政行				

大会日程・会場一覧表

◆女子 第1日目 12月11日(日) 開場 8 : 0 0 (午後チーム13 : 0 0)

試合開始 8 : 3 0 (午後チーム13 : 3 0)

コート	番号	会場	主任	運営委員	最寄駅・会場TEL
A	2 ~ 7	農大一	倉橋 武田	村田	小田急線「経堂」 ☎ 03-3425-4481
B	8 ~ 12				
C	15 ~ 24	日大一	丸山	永井、岸本、曾根、石川 久家、高橋知	総武線・大江戸線「両国」 ☎ 03-3625-0026
D	27 ~ 36				
E	39 ~ 43	中大附属	伊藤 高橋真	坂田	中央線「武蔵小金井」 ☎ 042-381-5413
F	44 ~ 48				
G	51 ~ 56	大成	北川	船橋、川村敏	中央線「三鷹」、京王線「調布」「仙川」 ☎ 0422-43-3196
H	57 ~ 61				
I	64 ~ 73	杉並学院	星 川村卓	室井、多田、高橋亘、藤田 加藤	中央線「高円寺」「阿佐ヶ谷」 ☎ 03-3316-3311
J	76 ~ 85				
K	88 ~ 92	中村	中村	安田、小島	半蔵門線・大江戸線「清澄白河」 ☎ 03-3642-8041
L	93 ~ 98				

◆女子 第2日目 12月18日(日) 開場 8 : 0 0 (午後チーム13 : 0 0)

試合開始 8 : 3 0 (午後チーム13 : 3 0)

コート	番号	会場	主任	運営委員	最寄駅・会場TEL
a	1 ~ 7	修徳	小川 松山	村田、貫井、青木、倉橋 丸山、岸本、久家	常磐線「亀有」、京成本線「青砥」 ☎ 03-3601-0116
	20 ~ 25				
b	8 ~ 13				
	14 ~ 19				
c	26 ~ 31	中大杉並	石川	大野、伊藤、永井、曾根、坂田 吉田、高橋知	中央線「荻窪」、西武新宿線「上井草」 ☎ 03-3390-3175
	44 ~ 49				
d	32 ~ 37				
	38 ~ 43				
e	50 ~ 56	桐朋女子	吉川	船橋、川村敏、高橋亘、星 北川、藤田	京王線「仙川」 ☎ 03-3300-2111
	69 ~ 74				
f	57 ~ 62				
	63 ~ 68				
g	75 ~ 80	東京女子学院	鈴木侖	鈴木剛、室井、多田、塩谷 加藤、中村、安田、小島	西武新宿線「武蔵関」 ☎ 03-3920-5151
	93 ~ 99				
h	81 ~ 86				
	87 ~ 92				

大会日程・会場一覧表

◆男子 第1日目 12月11日(日) 開場 8 : 0 0 (午後チーム13 : 0 0)

試合開始 8 : 3 0 (午後チーム13 : 3 0)

コート	番号	会場	主任	運営委員	最寄駅・会場TEL
A	2 ~ 8	城北	山下亮 荒川	山下博、竹山、杉山、高野 尾島、山中、竹本	東武東上線「上板橋」 ☎ 03-3956-3157
B	11 ~ 18				
C	21 ~ 28	成城	原山	知久、戸田、柚原、石田	大江戸線「牛込柳町」 ☎ 03-3341-6141
D	31 ~ 38				
E	41 ~ 47	巣鴨	百瀬 山崎	会田、武田、近藤、増田、名内	JR線「大塚」 ☎ 03-3918-5311
F	50 ~ 57				
G	60 ~ 67	開成	宮	綿引、佐藤、三輪	JR線・東京メトロ「西日暮里」 ☎ 03-3822-0741
H	70 ~ 76				

◆男子 第2日目 12月18日(日) 開場 8 : 0 0 (午後チーム13 : 0 0)

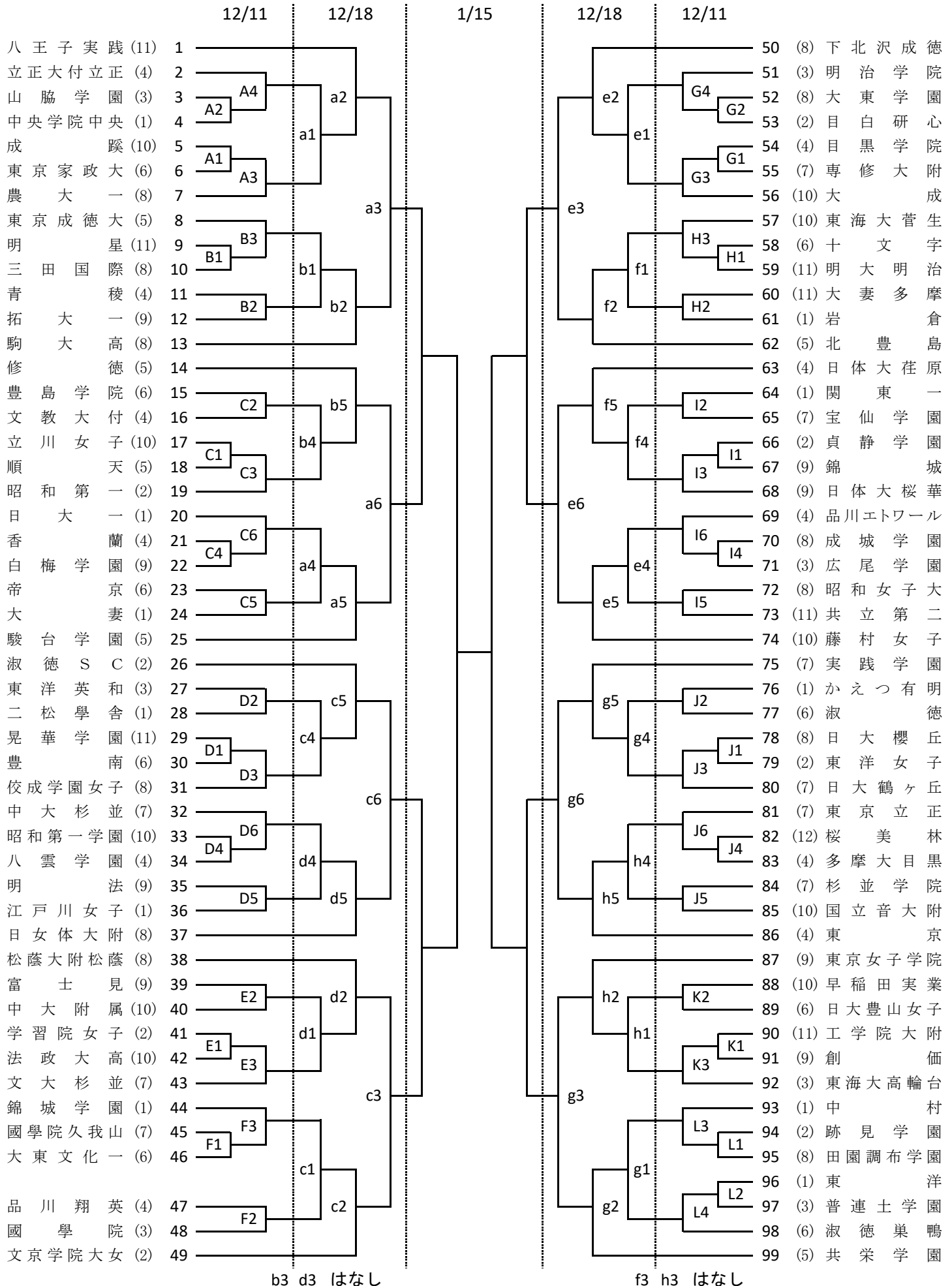
試合開始 8 : 3 0 (午後チーム13 : 3 0)

コート	番号	会場	主任	運営委員	最寄駅・会場TEL
a	1 ~ 19	明大明治	山中	山下博、杉山、竹山、尾島、山下亮 竹本、百瀬、会田、武田、近藤、増田	京王線「西調布」 ☎ 042-444-9100
c	40 ~ 58				
b	20 ~ 39	駒大高	戸田	知久、原山、柚原、石田、宮 綿引、佐藤、三輪	東急田園都市線「桜新町」 ☎ 03-3700-6131
d	59 ~ 77				

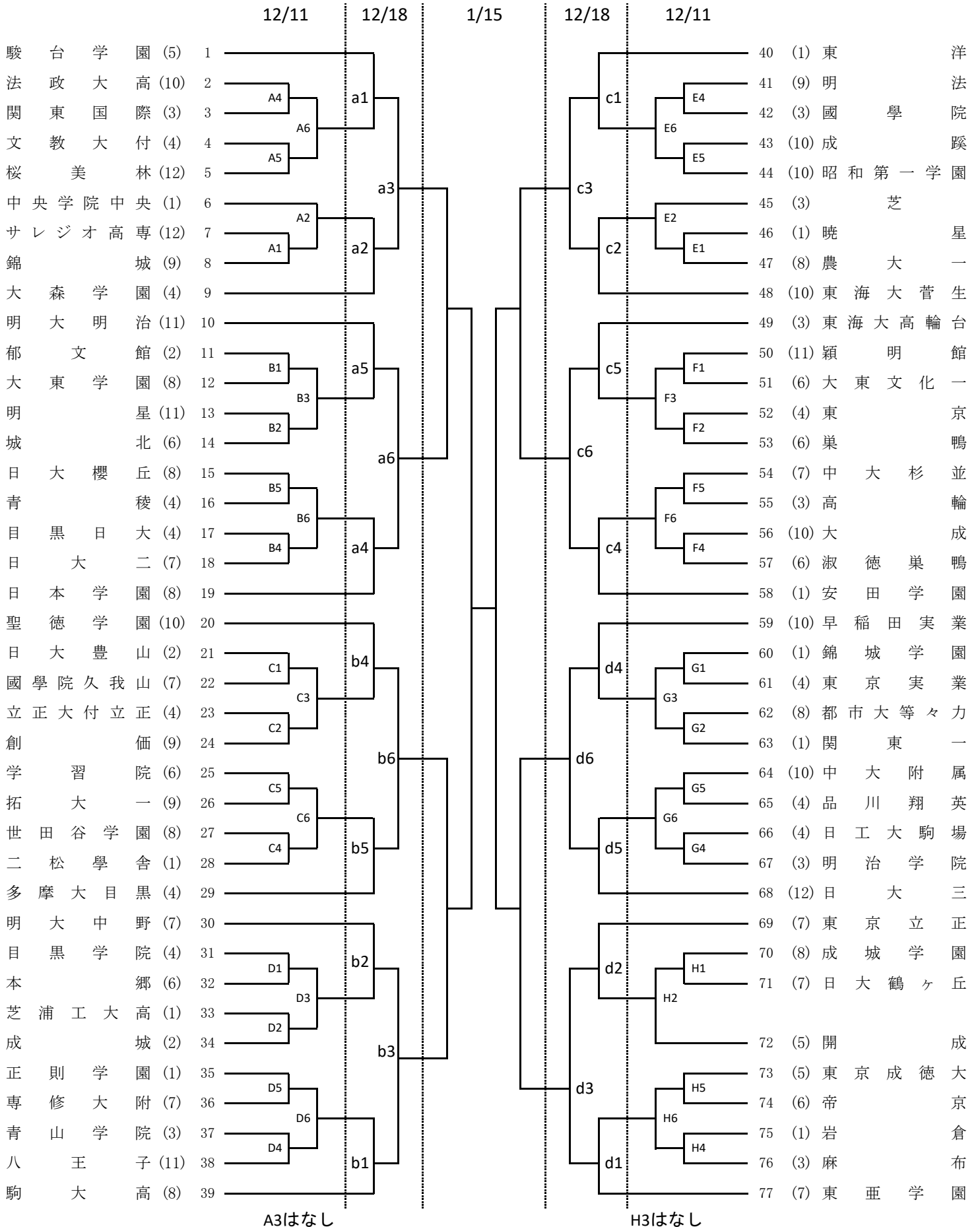
◆最終日 1月15日(日) * 出場校には後日連絡

	会場
女子ベスト8	中央大学附属高等学校
男子ベスト8	駒澤大学高等学校

高校女子の部<組み合わせ>



高校男子の部<組み合わせ>



●連絡・諸注意事項

1. 受付について
全日とも会場に到着したら、代表者は必ず受付をすること。
2. 最終日について
後日、出場校に連絡します。
3. メンバー変更について
メンバー変更は、出場する1日目の受付時にコート主任に届け出ること(エントリー変更用紙に、必ず監督の氏名、捺印を忘れないこと)。それ以降の変更は認めない。
4. エントリー用紙について
各試合のメンバーは登録された18名の中から試合毎に14名をエントリーする。
(中学3年生は、常時コートに入れる人数を最大2名とする。)
5. ベンチ規定について
 - 1) ベンチに入ることができるのは、エントリーされた14名以内の選手と指導者資格保有の監督・同コーチ・マネージャーの最大17名である。**(無資格の監督(引率責任者など)は本部で待機してください)**
 - 2) その他の人は公式練習に参加できない。
 - 3) ユニホームは原則として1～18までの番号を付けること。キャプテンマーク・監督・コーチ・マネージャー記章も必ず付けること。
また、監督・コーチについては指導者登録証など指導者資格を証明するものをホルダーなどに入れ、見やすい場所に付けること。
 - 4) 試合終了後、審判の合図で一斉に挨拶をするので、あらためて審判や相手ベンチに挨拶をせず、早急にベンチ・コートを決めた次の試合チームに渡すこと。キャプテンは記録用紙にサインを忘れないこと。
6. 公式練習について
 - 1) サーブ権を取ったチームから、3分ずつ行うこと。
 - 2) 特に要求があった場合のみ、合同で行うこと。
 - 3) 公式練習中キャプテン・監督は記録用紙にサインを済ませると共に、相手チームの中学3年生の選手の人数と背番号を確認しておくこと。
7. 審判について
 - 1) 審判当番校は組合せ表を注視し、責任を持って次の任務を遂行すること。
主審1名・副審1名・ラインジャッジ4名・点示2名・記録1名
 - 2) 審判委員会申し合わせ事項を厳守し、特にスポーツマンシップに反する言動のないよう注意すること。
8. 会場使用について
 - 1) 開場時間以前に会場校に行かないこと。
 - 2) 体育館用のシューズと外用シューズの区別をきちんとすること。
 - 3) 更衣室・校舎内外・トイレ等は清潔に使用し、常に整理整頓・清掃美化に努めること。
 - 4) ガラス・器物等を破損した場合は、必ず役員に届け出ること。
 - 5) 各自・各チームで出したゴミは必ず持ち帰ること。
 - 6) **各会場は駐車場の用意がないので、車での来場は厳禁とする。**
 - 7) その他、わからない事は会場主任・運営役員に質問すること。
9. 試合開始前の練習について
別紙、「**大会参加上注意事項**」をご確認ください。
10. 大会使用球について

女子	ミカサ(V300W)
男子	モルテン

11. 緊急時連絡方法
天候などの影響で交通機関に乱れが生じた場合や災害が起きて大会運営に支障をきたす場合の連絡は、連盟公式Twitterアカウントにて行います。こちらでご確認ください。
アカウント名「東京私立高等学校バレーボール連盟」
ユーザー名「@tokyoshigaku_vb」
12. 今大会は、上記諸注意に加えて、「**大会参加上注意事項(別紙)**」があります。
そちらもよく読んで参加してください。
13. 「**第28回全国私立高等学校男女バレーボール選手権大会**」への東京連盟推薦校数については、**詳細が決定しておりません。推薦校の選考については、今大会の結果に基づいて、本連盟にて協議の上、決定いたします。**

令和4(2022)年度 第31回東京私立高等学校男女バレーボール選手権大会 参加上注意事項

今大会は十分に感染予防対策をとったうえでの開催となります。各参加校におかれましては趣旨をご理解いただき、感染予防対策にご協力いただきますようお願いいたします。以下の注意事項をよく確認してご参加ください。

【大会中止について】

新型コロナウイルス感染症の感染状況が悪化した場合は、大会を中止する。また、大会が実施できない場合、この大会を延期することはない。

なお、中止の連絡は、本連盟公式 Twitter、「さくらバレー ホームページ」にて周知いたします。

【競技方法について】

- ・今大会はトーナメント戦で行う。
- ・審判について
 - 午前・午後共に第1試合の審判は第2試合のチームが担当する。
 - 第2試合以降は前の試合の敗退チームが担当する。
- ・朝の合同練習、開始式は行いません。
また、開始時と終了時の握手は行わない。(アタックラインで拍手をする)
※各チーム定められた時間に受付してください。
※自チームの試合、割当審判が終了次第、帰宅してください。
- ・感染症対策によるトーナメント戦の試合順になっているため、棄権するチームが出ると審判割当などに大きな支障が生じます。**棄権するチームは前日までにご連絡ください。**
《連絡先》 競技委員長 塩谷 尚正 (東京高等学校 03-3750-2635)
メールアドレス n-shioya_tky@tokyo-hs.ac.jp
※なお、**感染症による棄権以外の理由の場合は、審判を行ってもらうために会場に来ていただく場合もございます。**ご理解、ご協力をお願いします。
- ・主審、副審のホイッスルは**電子ホイッスル**を使用します。**各チームでご準備ください。**
- ・審判を担当する場合はマスクを必ず着用し、フェイスシールド(またはゴーグル)の着用については各チームの判断に任せる。
- ・フルセットになった場合は3セット目を15点制で行います。(大会**1日目**のみ)
長時間会場内に滞在することを極力避ける形で試合運営をさせていただく観点から、フルセットになった場合の3セット目は15点制とします。8点でコートチェンジとなります。また14-14の場合、デュースありとし、2点差がついた時点で試合終了となります。(タイムアウトは2回)
- ・**今大会は無観客での試合運営をさせていただきます。**
感染予防対策として、試合会場へは各チームスタッフ5名(引率責任者、監督、有資格コーチ、帯同審判員、マネージャー(大人の場合)の各1名まで)と**部員のみ**が来校し、応援は立入り禁止とさせていただきます。**無資格のコーチは入場できません。**
会場提供校への負担軽減を考える上でも重要な事項となります。ご理解ください。
- ・1、2日目とも下記の表の受付時間に大会本部で受付を済ませること。時間より早く来ることは厳禁とします。全員が集合しなかった場合や受付をしなかった場合は棄権したものとします。
- ・付属の中学生は3年生のみ会場に入場することができますが、中学1、2年生の入場はご遠慮ください。(大会申込書に記載がない高校1・2年生や中学3年生部員の入場は認めます)

◆女子 1日目

	受付時間	試合開始時間 (予定)
午前試合のチーム	8:00～ 8:10	8:30
午後試合のチーム	13:00～13:10	13:30

※1,2,3 試合日が試合のチームが午前、4,5,6 試合日が午後です。

ただし、A、G、Lの4試合日は午前中に行います。

◆女子 2日目

	受付時間	試合開始時間 (予定)
午前試合のチーム	8:00～ 8:10	8:30
午後試合のチーム	13:00～13:10	13:30

※1,2,3 試合日が試合のチームが午前、4,5,6 試合日が午後です。

◆男子 1日目

	受付時間	試合開始時間 (予定)
午前試合のチーム	8:00～ 8:10	8:30
午後試合のチーム	13:00～13:10	13:30

※1,2,3 試合日が試合のチームが午前 (A,Hは3なし)、4,5,6 試合日が午後です。

◆男子 2日目

	受付時間	試合開始時間 (予定)
午前試合のチーム	8:00～ 8:10	8:30
午後試合のチーム	13:00～13:10	13:30

※1,2,3 試合日が試合のチームが午前、4,5,6 試合日が午後です。

◎1, 2日目の午前、午後の2試合目は1試合目終了後20分のウォーミングアップ時間をとってから行います。その後の連続試合に関しては最大15分の間隔をとって行います。

◎3日目については、出場校に後日連絡します。

大会参加校が遵守する基本事項

【大会参加校にあたって留意する事項】

- ①大会参加にあたっては生徒・保護者から参加同意書を得た上で参加してください。
- ②大会期日の2週間前より検温を行い、チーム内で37.5℃以上の発熱者が出た場合は「校長」または「東京都発熱相談センター」に相談し、必ず学校の判断として出場の可否を決定してください。
- ③参加者が以下の事項に該当する場合は、参加校の責任において当該生徒の参加を見合わせてください。
 - ア. 体調がよくない場合 (例 :37.4℃以下だが平熱を超える発熱・咳・咽頭痛・強いだるさ・息苦しさ・味覚嗅覚の異常など)
 - イ. 同居家族や身近な知人に感染が疑われる方がいる場合
 - ウ. 濃厚接触者である場合
 - エ. 過去14日以内に政府から入国制限、入国後の観察期間を必要とされている国、地域等への渡航又は当該在住者との濃厚接触がある場合

- ④参加校は試合当日参加者（チームスタッフ含む）の氏名・連絡先・体調を「健康管理チェックシート」を用いて確認して、大会後の感染発生時に備えて1ヶ月程度保管してください。
- ⑤引率責任者は「参加同意書 兼 健康管理チェックシート」を用いてチームスタッフを含むすべての参加者の参加同意書と健康状態を会場への入場前に把握し、上記3項目について問題がない場合は、「確認書」にサインをして提出してください。また、入場の際に当日の参加人数を役員に報告してください。会場校へはチーム全員が揃って入場してください。全員が集合しなかった場合や受付しなかった場合は棄権となる場合があります。また、退場する際もチーム全員が揃って退場してください。
- ※指定の開場時間より早く会場校へ来ることは厳禁とします。
- ※設定時間は状況によって変更になる場合があります。その場合は会場役員の指示に従ってください。

【大会参加前に留意する事項】

- ・各チームとも感染防止に留意し、体調不良者がでないように注意して生活をしてください。
- ・試合順や審判割当が定められています。必ず確認してください。
- ・各チームとも消毒用アルコールを用意し、こまめな手洗いや手指消毒を実施してください。
- ・登録選手は自分の手拭きタオルを、試合用の汗拭きタオルとは別に用意してください。

【大会当日の会場内で留意する事項】

- ・会場へは引率責任者、監督、有資格コーチ、帯同審判員、マネージャーと**各校部員のみ**が来校し、応援は立入り禁止とさせていただきます。**無資格のコーチは入場できません。**
- ・会場内では試合以外の時間は全員マスク着用をお願いします。
- ・試合間も含め、こまめな手洗い、うがいをするよう心掛けてください。（手洗いは30秒以上が理想です）
- ・更衣室などでも密集を避け、試合と担当審判が終了したら速やかに帰宅してください。
- ・試合当日会場での食事はできるだけ軽いものとし、周囲の人となるべく距離を取ってください。
- ・大会中に発熱等の症状を訴える生徒を確認した場合は、保護者に連絡し帰宅させてください。
（チームスタッフが帯同可能な場合はチームスタッフと共に帰宅させてください）

【大会当日競技上留意する事項】

- ・朝の合同練習は行いません。試合前に両チームで相談してウォーミングアップを行ってください。
（試合前後、チームの移動や練習に関してもソーシャルディスタンスを意識して行動してください）
- ・合同開始式、閉会式（表彰式）は行いません。
- ・試合開始時と、試合終了時の握手は行いません。
- ・大会1日目、フルセットになった場合、第3セットは15点制とします。
※「競技方法について」参照
- ・試合に出場していない選手（ベンチ控え選手）はなるべく密集を避けた形で待機してください。
- ・試合中もドリンクの共有は避け、汗をこまめに拭くように心掛けてください。
- ・換気のため、カーテンを開けたまま、窓を開けたまま試合を行う場合があります。
（会場ごとに条件が異なる場合があります）
- ・ゲーム中のプレー以外での接触や密集（ハイタッチや円陣など）は控えてください。
- ・試合応援に関しては、ベンチ控え選手もギャラリーにいる控え選手もチームでのまとまった応援は控え、コート内に個別に声をかける程度にとどめてください。また、密集を避けた形でマスクを着用して観戦してください。

【大会当日試合終了後に留意する事項】

- ・各個人がゴミの持ち帰りを徹底してください。
- ・各チーム試合終了後のミーティングを会場校で行うことを控えてください。（顧問の挨拶程度は可）
- ・大会参加後 2 週間以内に新型コロナウイルス感染症事案が発生した場合は、本連盟副会長「大野悟」、副理事長「知久泰」までご連絡ください。

≪連絡先≫ 【女子チーム】 副会長 大野 悟 （松蔭大学附属松蔭高等学校 03-3467-1511）

【男子チーム】 副理事長 知久 泰 （聖徳学園高等学校 0422-31-5121）

大会役員が行う感染予防対策について

- ・「参加同意書 兼 健康管理チェックシート」および「確認書」を各試合会場に入る前に（体育館入口付近にて）確認します。その際、当日の参加人数の確認をします。（それ以外の入場を認めません）
- ・感染が発生した場合に備えて、各参加校へ健康管理チェックシートの保管（1ヶ月程度）を求めると共に、確認書の保管（1ヶ月程度）を行います。
- ・各試合会場に複数名大会役員を配置し、感染予防対策を行います。
- ・会場内が密集を避けることが可能な設営（本部席、ベンチ、更衣室など）になっているか確認を徹底します。
- ・会場内が密閉を避けることが可能な設営（メイン会場、練習場、更衣室など）になっている確認を徹底します。
- ・会場内の換気計画について会場校と協議計画し、実践します。
- ・1 試合毎に試合球や審判で使用する備品などを消毒します。
- ・参加者のマスク着用について確認し、マスクをしていない場合はマスク着用を求めます。
- ・感染リスクの高まる応援のしかた（チームでまとまった応援）をした場合、注意して感染リスクを下げます。

高等学校長殿

令和4年度 第28回 全国私立高等学校男女バレーボール選手権大会予選 兼
 令和4年度 第31回 東京私立高等学校男女バレーボール選手権大会における参加同意書

令和4年度東京私立高等学校バレーボール連盟主催の【選手権大会】における生徒の参加について感染予防対策を確認した上で、本人および保護者として参加を同意し、以下の健康管理チェックシートを提出します。

<参加形態> 大会出場等 ・ 競技役員 ※いずれかを○で囲む

参加生徒氏名 _____ 保護者氏名 _____ (自筆署名)

.....
 チームスタッフ(成人)、競技役員は以下健康管理チェックシートのみ記入してください

<健康管理チェックシート>

フリガナ 氏名	年齢 ()	学校名 (所属)
住所	電話番号 (未成年の場合保護者の電話番号)	
◎ 大会前2週間における健康状態 ※該当するものに「✓」を記入してください。		
ア	平熱を超える発熱がない。	カ 新型コロナウイルス感染症陽性とされた者との濃厚接触がない。
イ	咳(せき)、のどの痛みなどの風邪症状がない。	キ 居家族や身近な知人に感染が疑われる方がいない。
ウ	だるさ(倦怠感)、息苦しさ(呼吸困難)がない。	ク 過去14日以内に政府から入国制限、入国後の観察期間が必要とされている国、地域等への渡航又は当該在住者との濃厚接触がない。
エ	嗅覚や味覚の異常がない。	ワクチン接種後の副反応のため、ア・ウ・オにレ点がつけられない場合は、ワクチン接種証のコピーを裏面に添付してください。
オ	体が重く感じる、疲れやすい等がない。	
大会当日の体温		保護者 確認欄
度	分	保護者氏名 印

※ ワクチン接種後の体調不良者や発熱者についても、学校長との確認を済ませてください。

※ 本同意書・健康管理チェックシートは、所属校が1ヶ月以上保管すること。

本健康チェックシートは、東京私立高等学校バレーボール連盟が開催する大会において新型コロナウイルス感染症の拡大を防止するため、参加者の健康状態を確認することを目的としています。本健康チェックシートに記入いただいた個人情報については、本連盟が適切に取り扱い、大会参加者の健康状態の把握、来場可否の判断及び必要な連絡のためにのみ利用します。また、個人情報保護法等の法令において認められる場合を除き、本人の同意を得ずに第三者に提供いたしません。ただし、大会会場にて感染症患者またはその疑いのある方が発見された場合には、必要な範囲で保健所等に提供することがあります。

引率責任者は大会当日の朝（会場入場前）、チームスタッフを含むすべての参加者の参加同意と健康状態を把握し、問題がない場合「確認書」にサインをして役員へ提出してください。入場の際、当日の参加人数も受付役員に伝え、その人数のみ入場してください。（この用紙をダウンロードしてお持ちください）

令和 年 月 日

東京私立高等学校バレーボール連盟殿

令和4年度 東京私立高等学校バレーボール連盟主催事業における

参加同意書等の確認書

<参加形態> 大会出場等 ・ 競技役員 ※いずれかを○で囲む

令和4年度東京私立高等学校バレーボール連盟主催の【東京私立高等学校バレーボール選手権大会】における生徒の参加について本人および保護者が同意し、健康管理チェックシートが確認できていることを報告します。

*下記の項目を確認し、チェックを入れてください。

*必要事項を記入し大会当日の入館受付時に役員へ提出してください。

・大会開催時の感染防止策についてチーム関係者に周知徹底している。	<input type="checkbox"/>
・参加する全ての生徒の保護者の同意書を確認している。	<input type="checkbox"/>
・参加する全ての生徒の健康状態について確認している。	<input type="checkbox"/>

◆本日のチーム関係者（引率責任者・監督・有資格コーチ・帯同審判員・マネージャー・部員）総入場者数・・・ 人

（内訳）①部員（選手・マネージャー）・・・ 人 ②部員以外（引率責任者・監督等）・・・ 人

*無資格コーチは入場不可

学校名 _____

引率責任者氏名 _____（自筆署名）

緊急連絡先（携帯番号） _____

*コピーしてご使用ください。

エントリー変更届

申込みメンバー				変更メンバー			
引率教諭				引率教諭			
監督				監督	<small>(無資格)(指導者資格: 私学・日スポ協 番号:)</small>		
コーチ				コーチ	<small>(指導者資格: 私学・日スポ協 番号:)</small>		
主将				主将			
マネージャー				マネージャー			
整理番号	氏名	学年	生年月日	整理番号	氏名	学年	生年月日
1			・ ・	1			・ ・
2			・ ・	2			・ ・
3			・ ・	3			・ ・
4			・ ・	4			・ ・
5			・ ・	5			・ ・
6			・ ・	6			・ ・
7			・ ・	7			・ ・
8			・ ・	8			・ ・
9			・ ・	9			・ ・
10			・ ・	10			・ ・
11			・ ・	11			・ ・
12			・ ・	12			・ ・
13			・ ・	13			・ ・
14			・ ・	14			・ ・
15			・ ・	15			・ ・
16			・ ・	16			・ ・
17			・ ・	17			・ ・
18			・ ・	18			・ ・

上記のように変更いたします

学校名 _____

令和 年 月 日 引率教諭・監督 _____ 印

* 中学3年生については、学年欄に「中3」と記入してください。

コピーしてお使いください